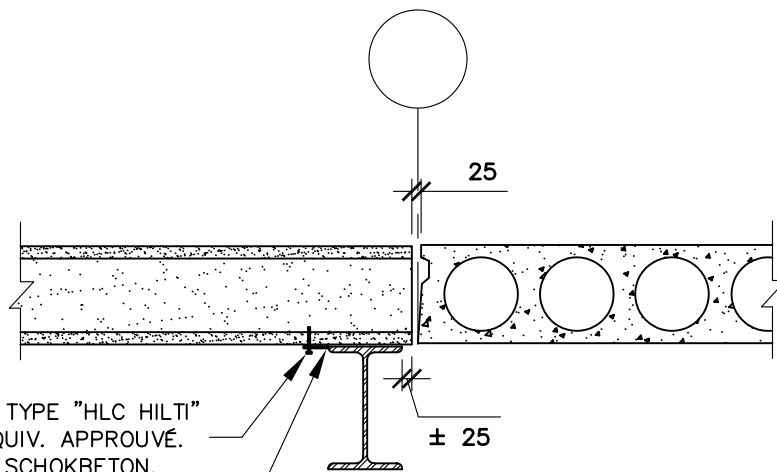


BOULONS EXPANSIFS DE TYPE "HLC HILTI"  
 $\phi$  1/2 @ 4'-0" c/c OU ÉQUIV. APPROUVÉ.  
 FOURNIS ET POSÉS PAR SCHOKBETON.

PLAQUES D'ANCRAGE @ 4'-0" c/c, (TYPE)  
 FOURNIES ET POSÉES PAR D'AUTRES.  
 AVEC TROU  $\phi$  5/8".

AI-04  
 IMPÉRIAL



BOULONS EXPANSIFS DE TYPE "HLC HILTI"  
 $\phi$  12 @ 1220 c/c OU ÉQUIV. APPROUVÉ.  
 FOURNIS ET POSÉS PAR SCHOKBETON.

PLAQUES D'ANCRAGE @ 1220 c/c, (TYPE)  
 FOURNIES ET POSÉES PAR D'AUTRES.  
 AVEC TROU  $\phi$  16 mm.

AM-04  
 MÉTRIQUE

**DALLE ÉVIDÉE L'EXTRA PORTÉE**

APPUI ET CONNEXION LATÉRAL SUR ACIER

**SCHOKBETON QUEBEC INC.**

**ATTENTION**

CE DÉTAIL EST À TITRE INDICATIF SEULEMENT ET DEMEURE LA PROPRIÉTÉ DE SCHOKBETON QUÉBEC INC. TOUT DÉTAIL DOIT ÊTRE APPROUVÉ PAR L'INGÉNIEUR DU PROJET.

DÉTAIL TYPIQUE

ÉCHELLE: AUCUNE

A-04