

---

## BÂTIMENT RÉSIDENTIEL/SCOLAIRE/INDUSTRIEL/COMMERCIAL

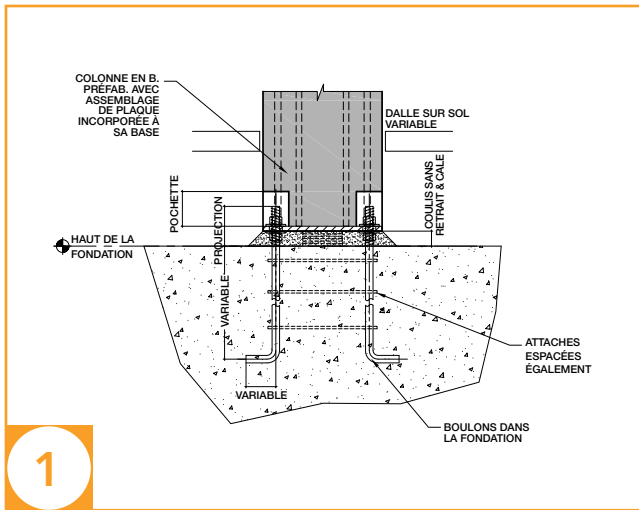
---



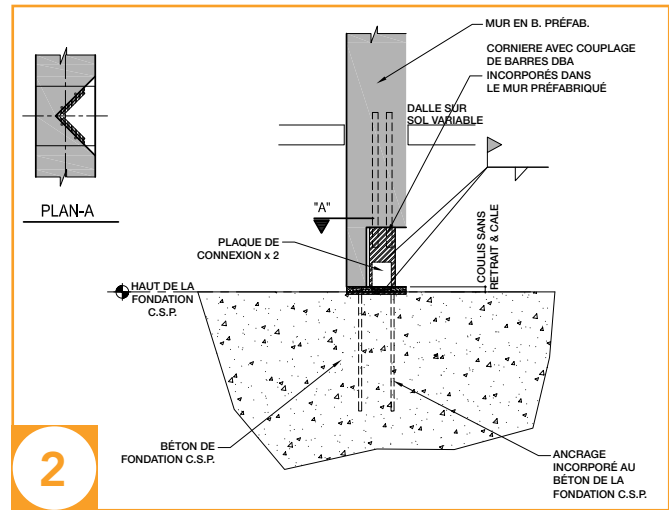
---

## DESSINS DÉTAILLÉS

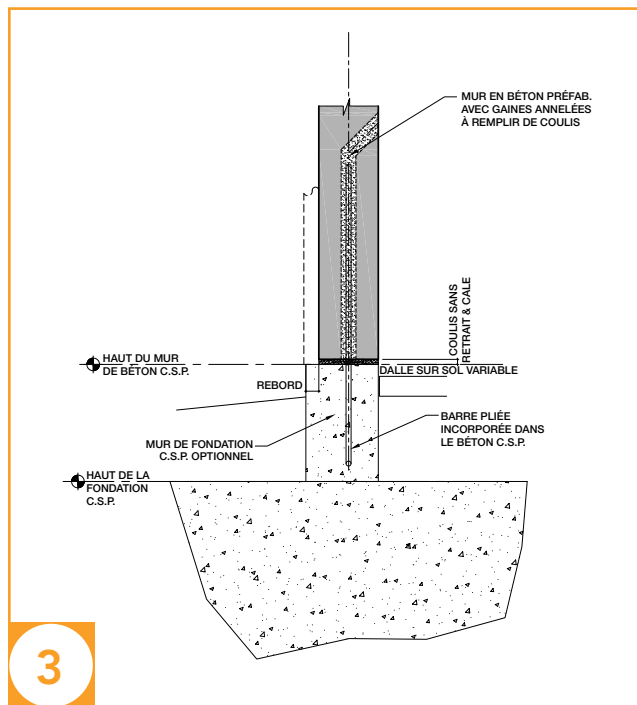
---



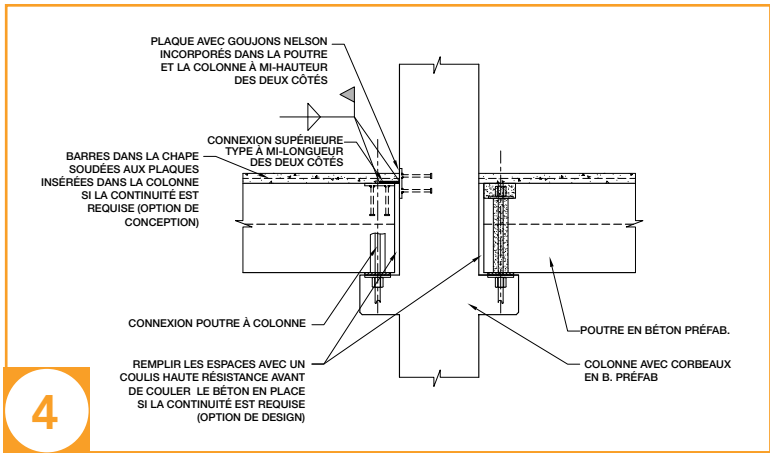
Coupe-base de colonne préfabriquée à la fondation



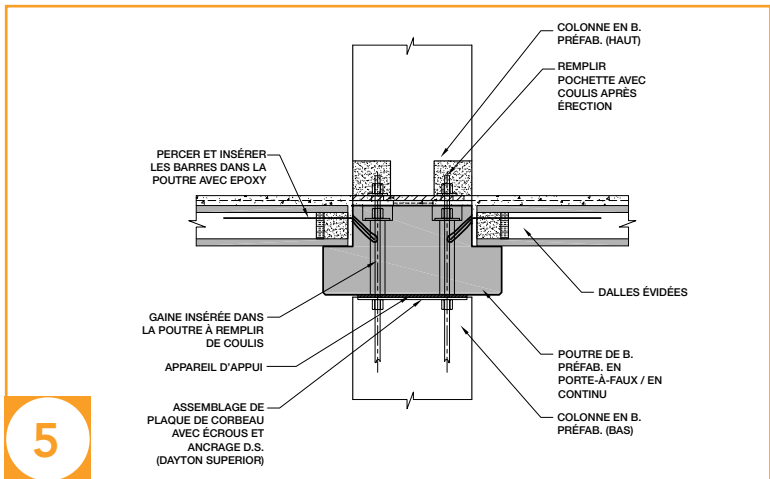
Coupe-base d'un mur préfabriqué



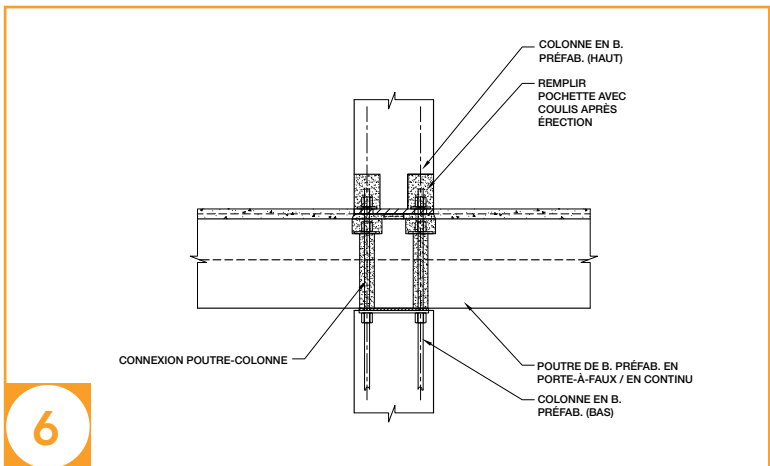
Mur préfabriqué à une fondation extérieure



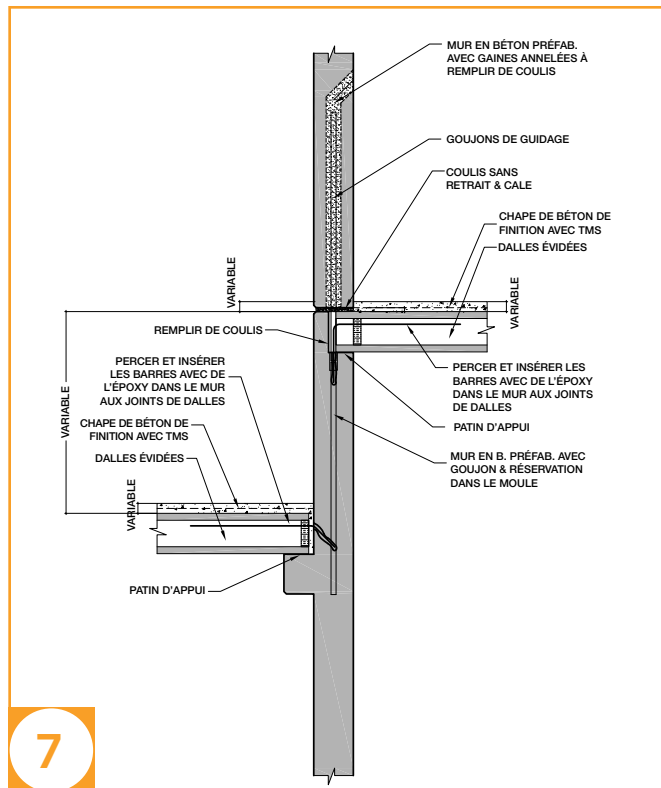
Poutres sur colonne continue



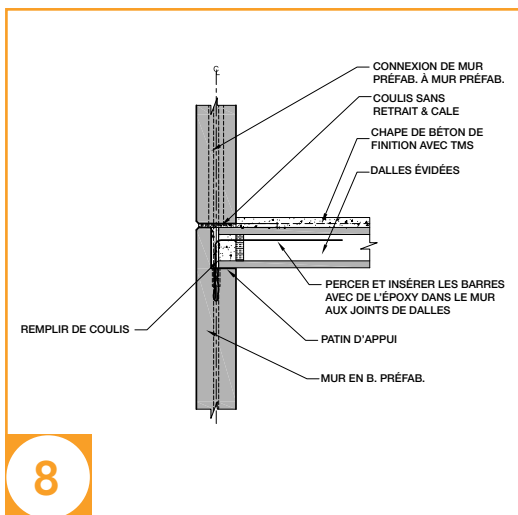
Raccordement d'une poutre en continu ou d'une poutre en porte-à-faux à une colonne



Raccordement d'une poutre en continu/en porte-à-faux à la colonne

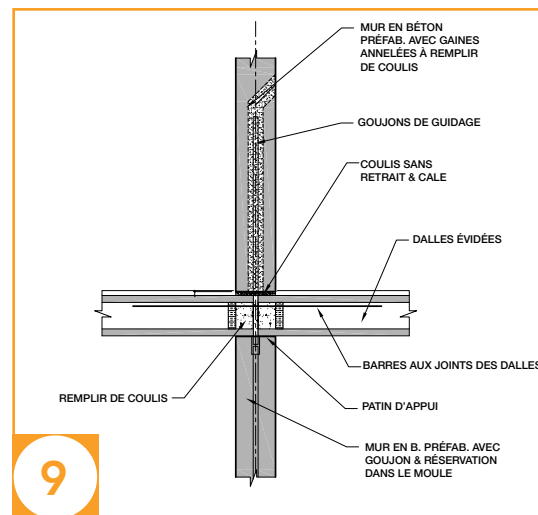


**7**  
Raccordement de planchers à un panneau mural à des niveaux intérieurs différents

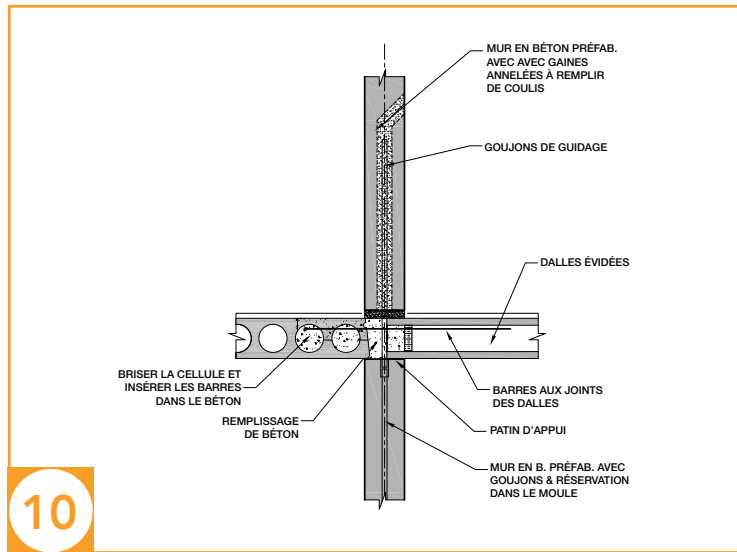


**8**  
Raccordement d'un mur extérieur avec rebord au plancher

Note: Les murs extérieurs peuvent être isolés ou solides selon les exigences architecturales

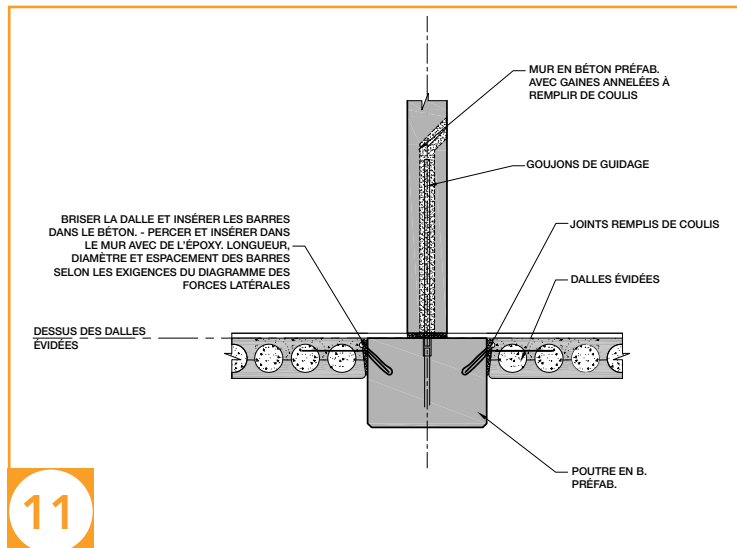


**9**  
Raccordement d'un mur intérieur au plancher



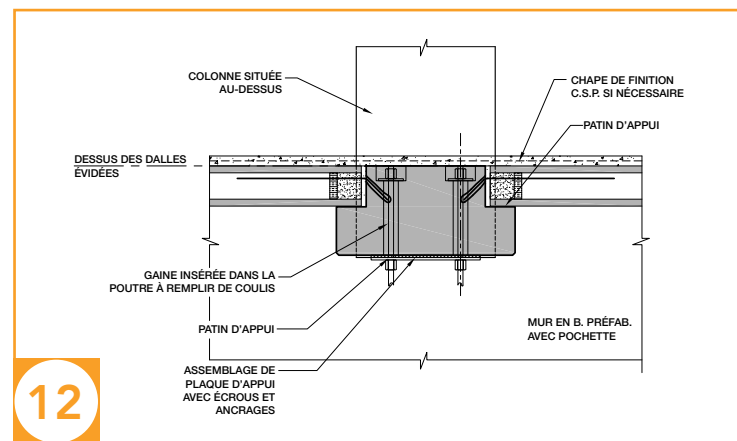
10

Raccordement d'un mur intérieur au plancher (2)



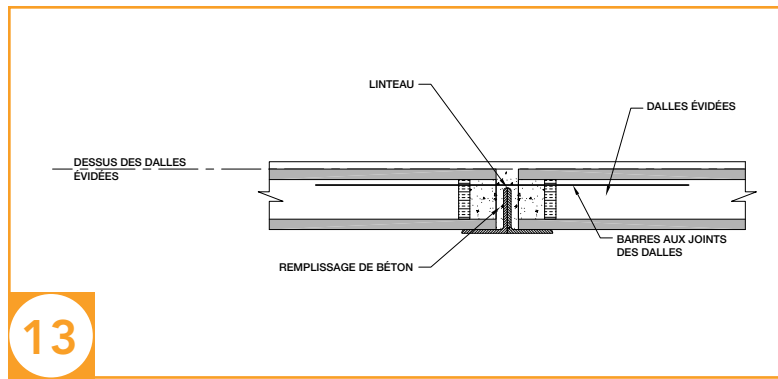
11

Poutre/mur/plancher

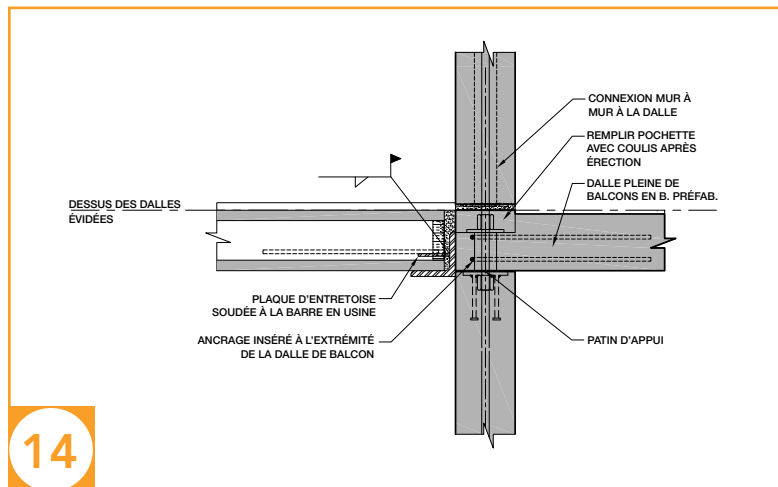


12

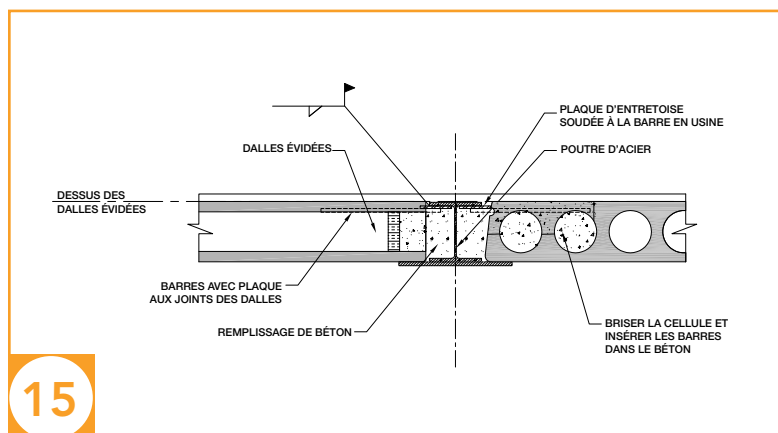
Assemblage poutre/dalle/colonne/mur



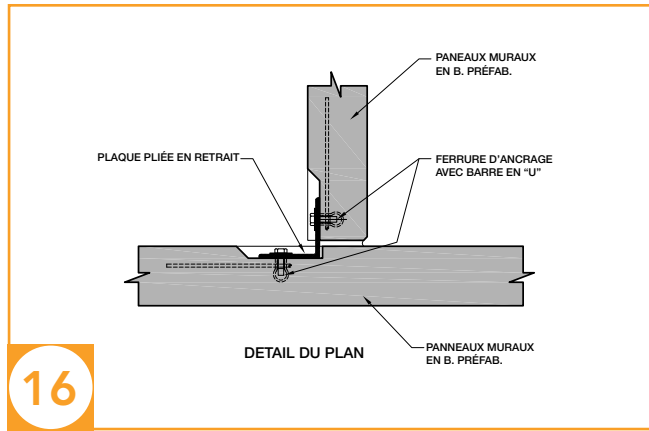
13 Linteau intérieur en acier



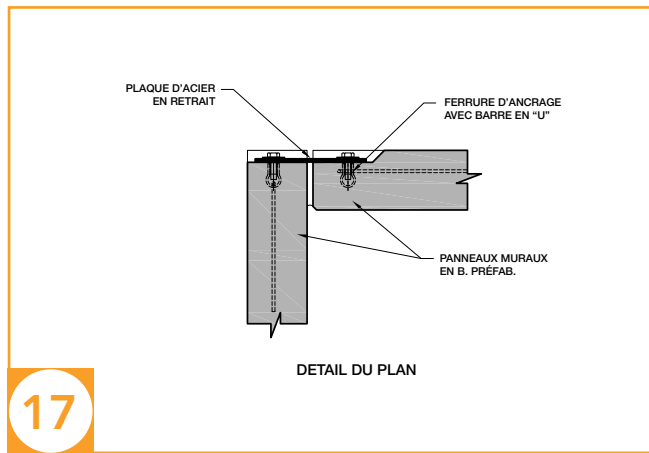
14 Balcon avec mur extérieur



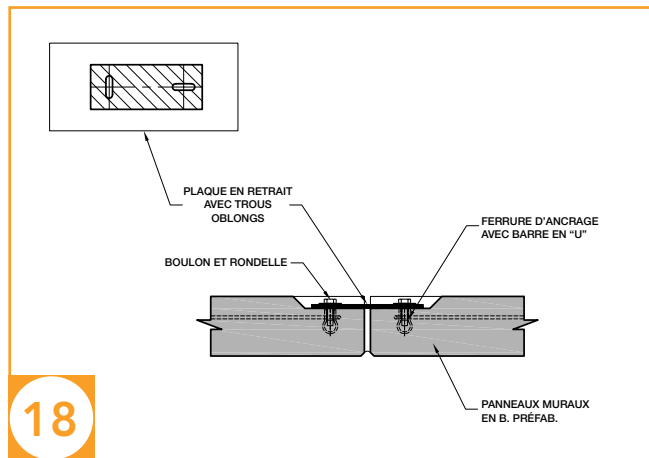
15 Raccordement d'une dalle alvéolée au linteau (2)



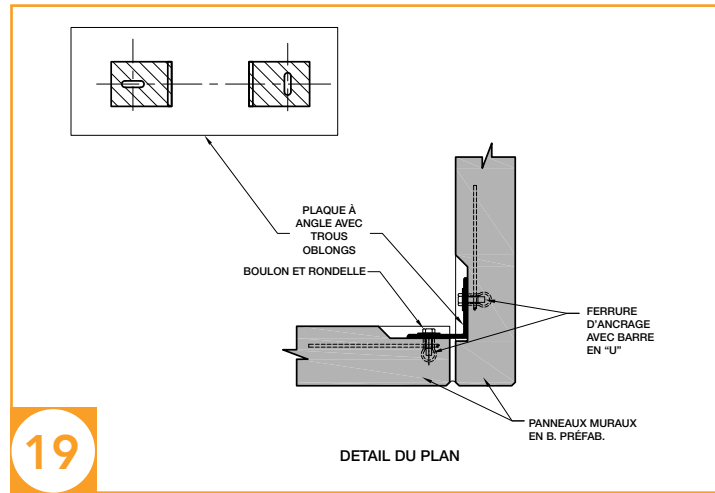
Raccordement mur à mur



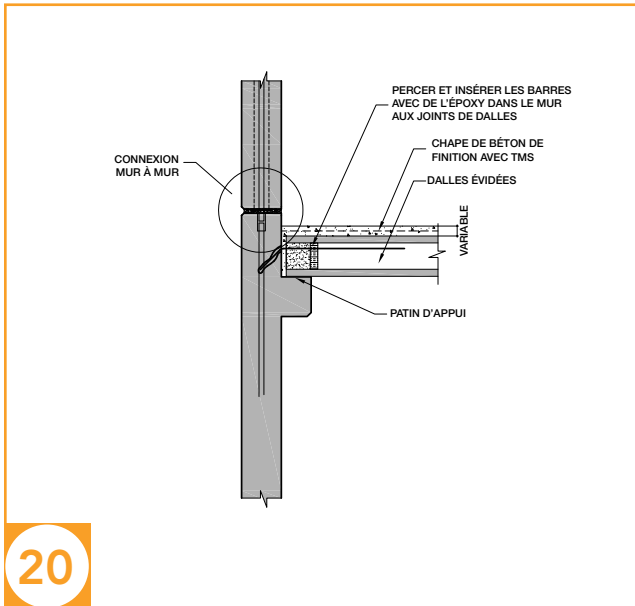
Raccordement mur à mur — détail d'un coin extérieur



Raccordement d'un mur à un mur

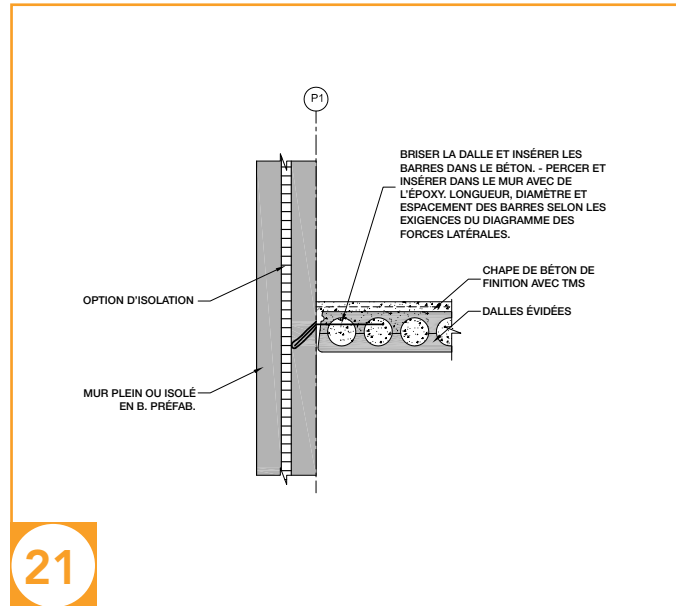


Raccordement mur à mur — détail d'un coin intérieur



Raccordement d'une dalle à un mur extérieur avec corbeau

Note: Les murs extérieurs peuvent être isolés ou solides selon les exigences architecturales



Raccordement d'un mur extérieur à une dalle non-portante