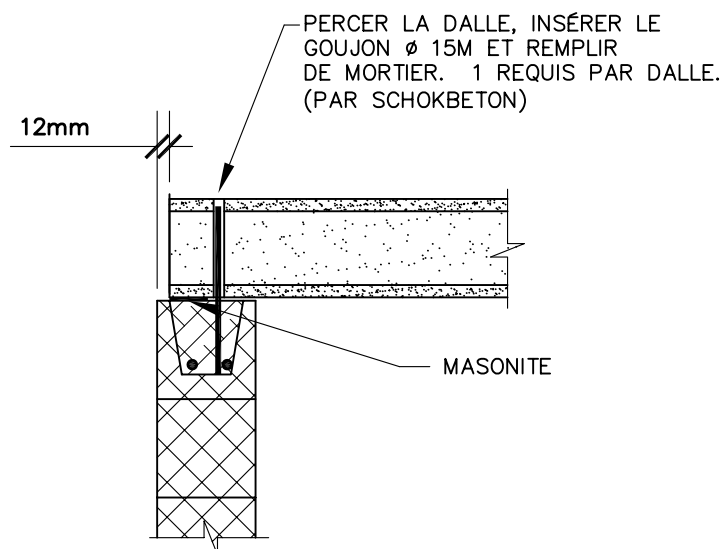


MI-01.1  
IMPÉRIAL



MM-01.1  
MÉTRIQUE

<b>DALLE ÉVIDÉE L'EXTRA PORTÉE</b>	<b>ATTENTION</b>	DÉTAIL TYPIQUE
APPUI COMPLET SUR MAÇONNERIE	CE DÉTAIL EST À TITRE INDICATIF SEULEMENT ET DEMEURE LA PROPRIÉTÉ DE SCHOKBETON QUÉBEC INC. TOUT DÉTAIL DOIT ÊTRE APPROUVÉ PAR L'INGÉNIEUR DU PROJET.	ÉCHELLE: AUCUNE
<b>SCHOKBETON QUÉBEC INC.</b>		<b>M-01.1</b>