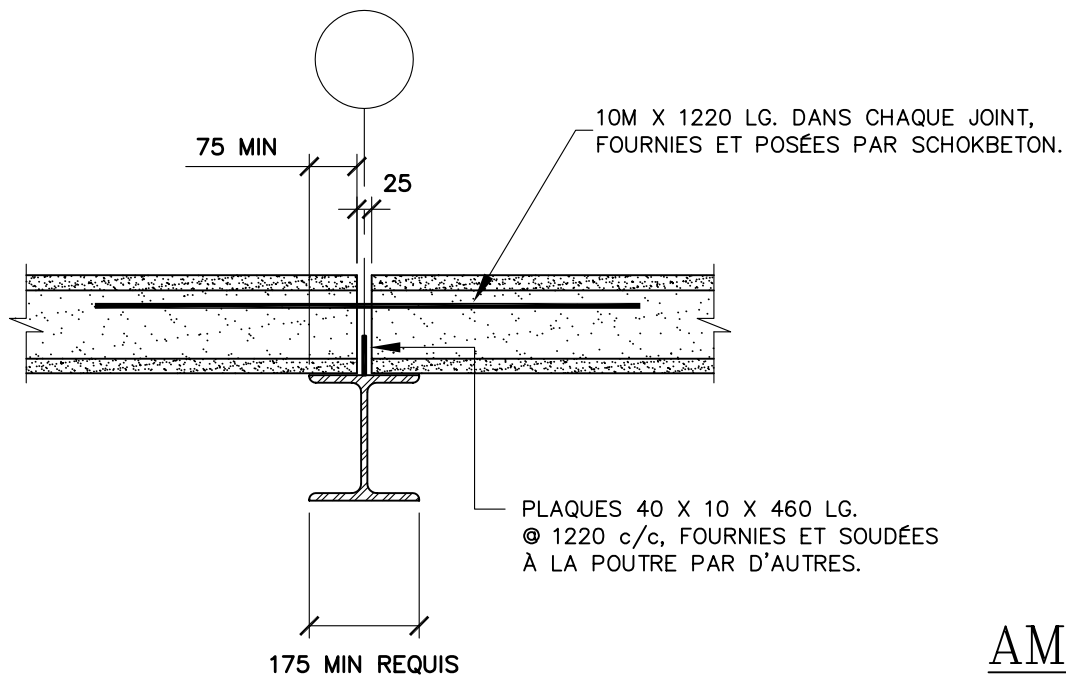


AI-02
IMPÉRIAL



AM-02
MÉTRIQUE

DALLE ÉVIDÉE L'EXTRA PORTÉE

APPUI MITOYEN SUR ACIER

SCHOKBETON QUÉBEC INC.

ATTENTION

CE DÉTAIL EST À TITRE
INDICATIF SEULEMENT ET
DEMEURE LA PROPRIÉTÉ DE
SCHOKBETON QUÉBEC INC.
TOUT DÉTAIL DOIT ÊTRE
APPROUVÉ PAR L'INGÉNIEUR
DU PROJET.

DÉTAIL TYPIQUE

ÉCHELLE: AUCUNE

A-02