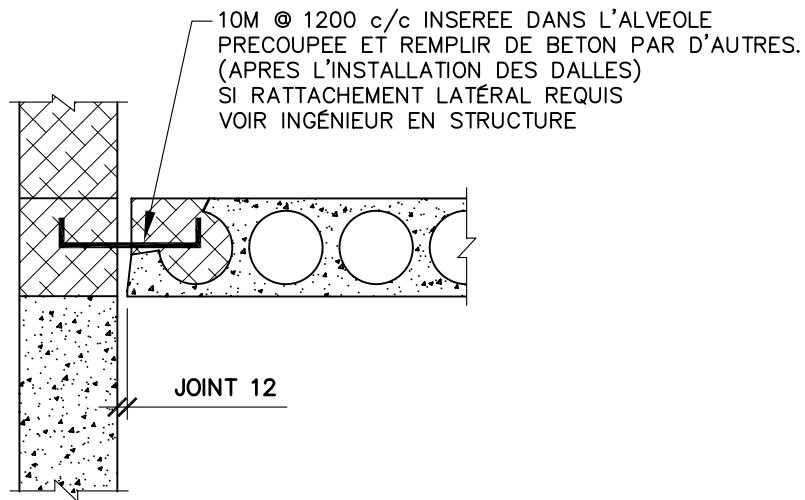


BI-03
IMPÉRIAL



BM-03
MÉTRIQUE

DALLE ÉVIDÉE L'EXTRA PORTÉE	ATTENTION	DÉTAIL TYPIQUE
CONNEXION LATÉRALE SUR BÉTON COULÉ	CE DÉTAIL EST À TITRE INDICATIF SEULEMENT ET DEMEURE LA PROPRIÉTÉ DE SCHOKBETON QUÉBEC INC. TOUT DÉTAIL DOIT ÊTRE APPROUVÉ PAR L'INGÉNIER DU PROJET.	ÉCHELLE: AUCUNE
SCHOKBETON QUÉBEC INC.		B-03