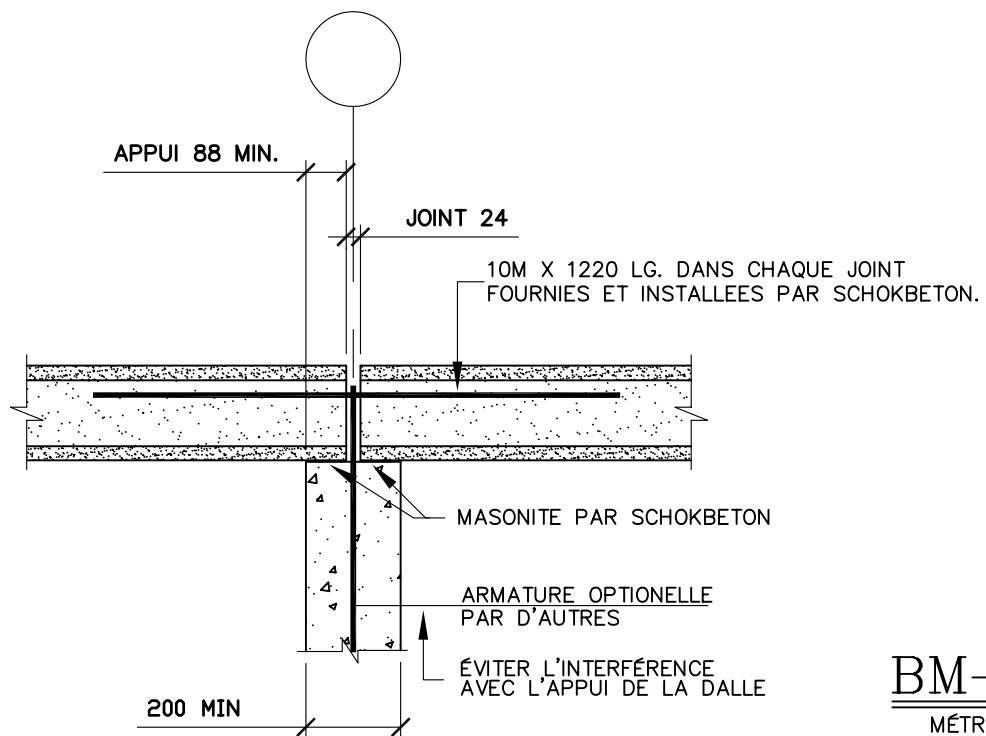


BI-02
IMPÉRIAL



BM-02
MÉTRIQUE

DALLE ÉVIDÉE L'EXTRA PORTÉE	ATTENTION	DÉTAIL TYPIQUE
APPUI MITOYEN SUR BÉTON COULÉ	CE DÉTAIL EST À TITRE INDICATIF SEULEMENT ET DEMEURE LA PROPRIÉTÉ DE SCHOKBETON QUÉBEC INC. TOUT DÉTAIL DOIT ÊTRE APPROUVÉ PAR L'INGÉNIEUR DU PROJET.	ÉCHELLE: AUCUNE
SCHOKBETON QUÉBEC INC.		B-02